

INFORME DE ENSAYO

CLIENTE: **TOVIC S.L.**

SOLICITANTE: **GUILLERMO MUÑOZ-MURILLO**

DIRECCIÓN: **CTRA. LEON-BENAVENTE, KM. 8
24231 ONZONILLA (LEON)**

MATERIAL ENSAYADO: **HERRAJE OSCIOBATIENTE REF. «9000»**

OBJETO DE LA PETICIÓN: **ENSAYOS MECÁNICOS (EN 13126-8:2006)**

FECHA DE RECEPCIÓN: **29.10.2007**
FECHA DE INICIO DEL ENSAYO: **10.12.2007**
FECHA DE FINALIZACIÓN DEL ENSAYO: **20.12.2007**
FECHA DE EMISIÓN DE INFORME: **04.02.2008**

Los resultados recogidos en este informe solo se refieren al material recibido y sometido a ensayo en este Centro de Investigación en las fechas indicadas.

Este Informe consta de quince (15) páginas y no podrá ser reproducido sin la autorización expresa de CIDEMCO, excepto cuando lo sea de forma íntegra.



Julen Astudillo
Técnico Área Fachadas Ligeras
Dpto. Construcción



Miguel Mateos
Resp. Área Fachadas Ligeras
Dpto. Construcción



Asier Maiztegi
Director Dpto. Construcción

CARACTERÍSTICAS DE LA MUESTRA

El día 29 de octubre de 2007 se recibió en CIDEMCO, procedente de la empresa TOVIC S.L. un herraje para ventana oscilobatiente de una hoja referenciado como:

«9000»

El herraje venía montado sobre una ventana de aluminio de una hoja de (1.300 x 1.200) mm. El herraje en ensayo presenta 3 puntos de cierre incluyendo el punto de cierre del compás así como un compás auxiliar.

En el anexo se encuentra una descripción de los componentes del herraje sometido a ensayo facilitado por el solicitante así como fotografías de la ventana y del herraje.

ENSAYOS SOLICITADOS

Los ensayos solicitados son los siguientes:

- **Ensayos mecánicos** recogidos en la norma EN 13126-8:2006 «*Herrajes para la edificación. Herrajes para ventanas y balconeras. Requisitos y métodos de ensayo. Parte 8: mecanismos oscilo-batientes y batiente oscilantes*».

ENSAYOS REALIZADOS Y RESULTADOS

Todos los ensayos se llevaron a cabo con un tablero de partículas de 19 mm simulando el acristalamiento colocado en la hoja. A este panel se le añadieron chapas metálicas hasta conseguir una masa de 120 kg correspondientes al nivel solicitado por el cliente.

1) Ciclos oscilobatiente

La ventana se somete a 15.000 ciclos consistentes en:

- Giro de 90° de la manilla, desde la posición de cerrada a la posición abierta en modo batiente
- Apertura y cierre de la hoja en modo batiente (apertura aproximada: 100 mm)
- Giro de 90° de la manilla a la posición de cierre.
- Giro de 180° de la manilla a la posición de abierta en modo oscilante
- Apertura y cierre de la hoja en modo oscilante
- Giro de 180° de la manilla a la posición de cierre

El ensayo se realiza a una velocidad de 245 ciclos/hora. Durante todo el ensayo se aplica una fuerza de retorno de 20 N por punto de cierre. Tras los 15.000 ciclos,:

1. La probeta debe ser capaz de funcionar en las posiciones finales de maniobra (batiente, oscilante y cierre)
2. La fuerza de maniobra de la hoja debe ser menor de 120 N.
3. El par de maniobra debe ser menor de 10 Nm
4. La distancia final entre el marco y la hoja, con la fuerza de retorno de 20 N por punto de cierre, no debe haber aumentado más de un milímetro.

- Fecha comienzo de ensayo: 10.12.2007
- Temperatura: 18 °C
- Humedad relativa: 60%

a) Distancia inicial entre marco y hoja

| Punto de cierre | 1 | 2 | 3 |
|-----------------|------|------|------|
| Distancia (mm) | 8,22 | 7,81 | 7,45 |

- Fecha final de ensayo: 14.12.2007
- Temperatura: 19 °C
- Humedad relativa: 67 %
- Nº ciclos realizados: 15.000 ciclos

Observaciones: tras el ensayo, la ventana funciona correctamente en todas sus posiciones (batiente, oscilante y cierre)

- a) Fuerza final maniobra hoja

$$F = 92 \text{ N}$$

- b) Fuerza final maniobra manilla

$$F = 2,14 \text{ N.m}$$

- c) Distancia final entre marco y hoja

| Punto de cierre | 1 | 2 | 3 |
|-----------------|------|------|------|
| Distancia (mm) | 8,64 | 8,03 | 7,72 |

$$\Delta \text{Distancia} < 1 \text{ mm}$$

RESULTADO: SATISFACTORIO

2.- Ciclos modo batiente

La ventana se somete a 5000 ciclos de apertura y cierre de la hoja en modo batiente (eje de giro vertical). La hoja se abre hasta un ángulo de 90°; a continuación se le aplica un movimiento de cierre, parándose la hoja 50 mm antes de la posición de cierre total.

Tras el ensayo, la ventana debe ser capaz de funcionar en las posiciones finales de maniobra (batiente, oscilante y cierre) asimismo la fuerza de maniobra de la hoja debe ser menor de 120 N.

- Fecha comienzo de ensayo: 17.12.2007
- Fecha final de ensayo: 18.12.2007
- Temperatura: 17°C
- Humedad: 66%
- Cadencia: 260 ciclos/hora

Fuerza de maniobra de la hoja tras el ensayo:

$$F = 86 \text{ N}$$

Observaciones: tras el ensayo la ventana funciona correctamente en todas sus posiciones (batiente, oscilante y cierre)

RESULTADO: SATISFACTORIO

3. Ensayo de carga adicional

La hoja, abierta 90°, se somete a una fuerza adicional vertical de 1000 N, la cual se aplica en las proximidades de la manilla. La fuerza se mantiene durante 5 minutos.

Durante el ensayo de carga adicional y después del mismo la hoja no debe caer y el herraje de bisagra debe demostrar una conexión entre marco y hoja, aunque no es necesario que funcione correctamente.

- Fecha de ensayo: 20.12.2007
- Temperatura: 19°C
- Humedad: 65 %
- Fuerza aplicada: 1000 N
- Punto aplicación: manilla
- Duración de la aplicación de la fuerza: 5 min

Resultado: Satisfactorio. La hoja no cae, manteniendo el herraje de bisagra la conexión entre marco y hoja.

4. Ensayo de obstáculo exterior

La hoja abierta, a 450 mm del obstáculo, es acelerada hacia su posición de apertura mediante la caída de una masa de 10 kg conectada a la hoja en las proximidades de la manilla. La longitud del cable es tal que la masa se detiene 20 mm antes de que la hoja impacte contra el obstáculo. Una vez producido el impacto se deja la hoja oscilar libremente hasta que se detiene por sí sola.

El ensayo se repite tres veces.

Tras el ensayo la hoja no debe caer y el herraje de bisagra debe demostrar una conexión entre marco y hoja, aunque no es necesario que la hoja funcione correctamente.

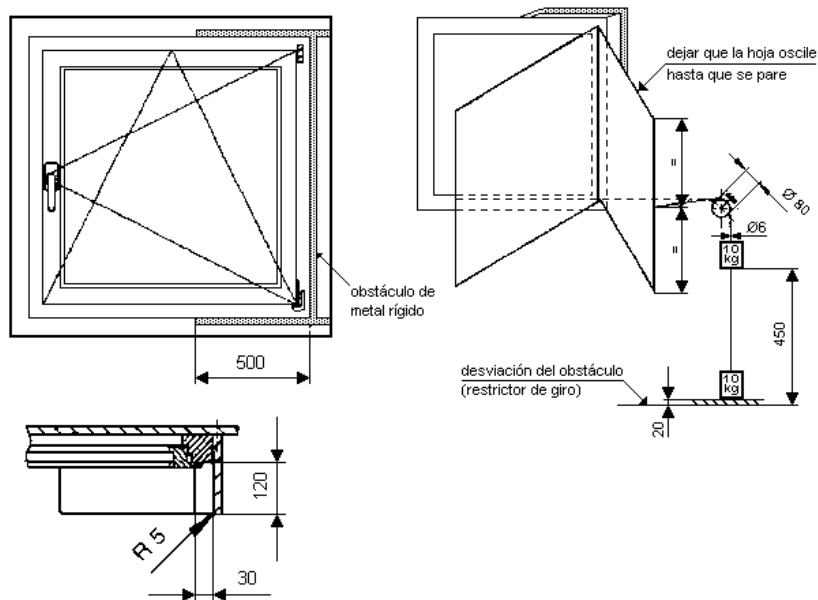


Figura 1: Ensayo de obstáculo exterior

- Fecha de ensayo: 20.12.2007
- Temperatura: 19°C
- Humedad: 64%
- Masa de la carga: 10 kg
- Altura de caída: 430 mm
- Nº repeticiones: 3

Resultado: Satisfactorio. La hoja no cae, manteniendo el herraje de bisagra la conexión entre marco y hoja.

5. Ensayo de obstáculo interior

La hoja abierta, a 200 mm de la posición del obstáculo interior, se acelera hacia su posición de cierre mediante la caída de una masa de 10 kg, impactando la hoja contra el obstáculo interior.

La masa de ensayo está conectada a la probeta mediante un cable de acero, cerca de la manilla de la ventana. La longitud del cable es tal que la masa de ensayo se detiene 20 mm antes de que la hoja colisione con el obstáculo. Tras cada ensayo se permite que la hoja oscile hasta que se pare por si misma.

El ensayo se repite 3 veces.

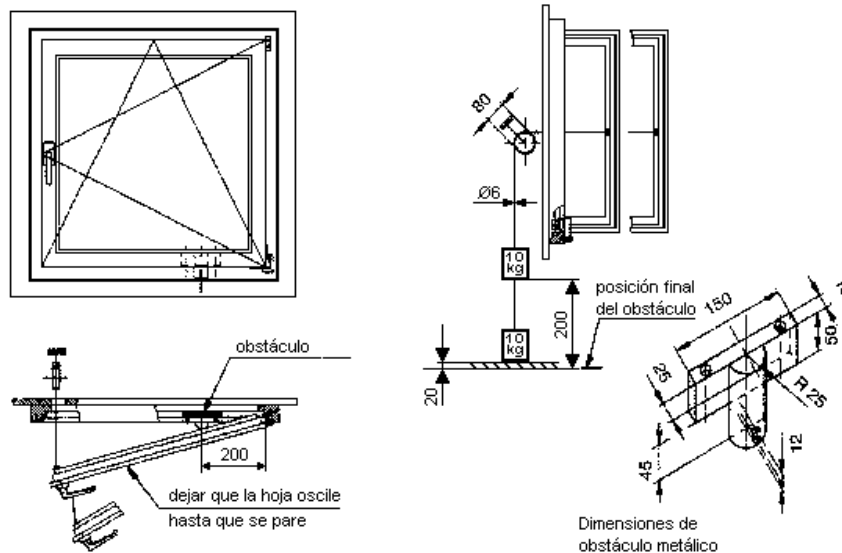


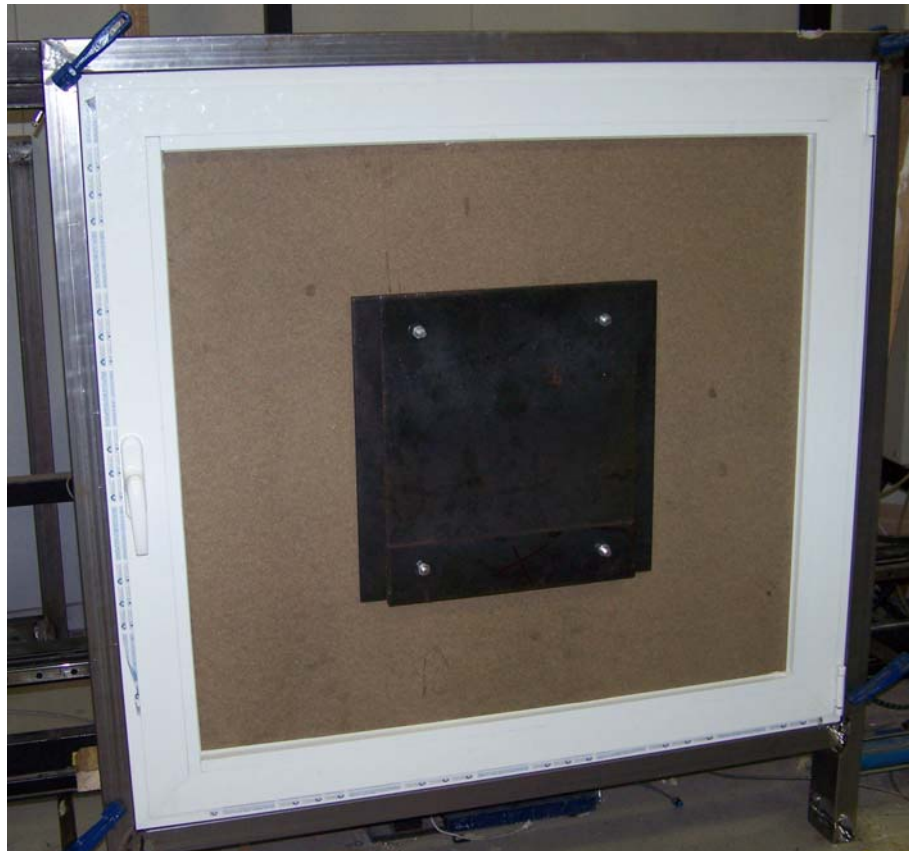
Figura 2: Ensayo de obstáculo interior

Tras el ensayo la hoja no debe caer y el herraje de bisagra debe demostrar una conexión entre marco y hoja, aunque no es necesario que la hoja funcione correctamente.

- Fecha de ensayo: 20.12.2007
- Temperatura: 19°C
- Humedad: 64%
- Masa de la carga: 10 kg
- Altura de caída: 180 mm
- Posición obstáculo interior: 200 mm de la esquina inferior derecha del marco
- Nº repeticiones: 3

Resultado: Satisfactorio. La hoja no cae, manteniendo el herraje de bisagra la conexión entre marco y hoja.

ANEXOS



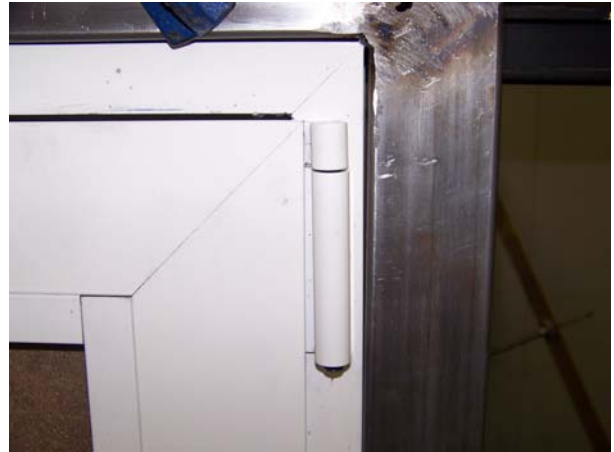
Ventana con la hoja cargada colocada en el banco de ensayos



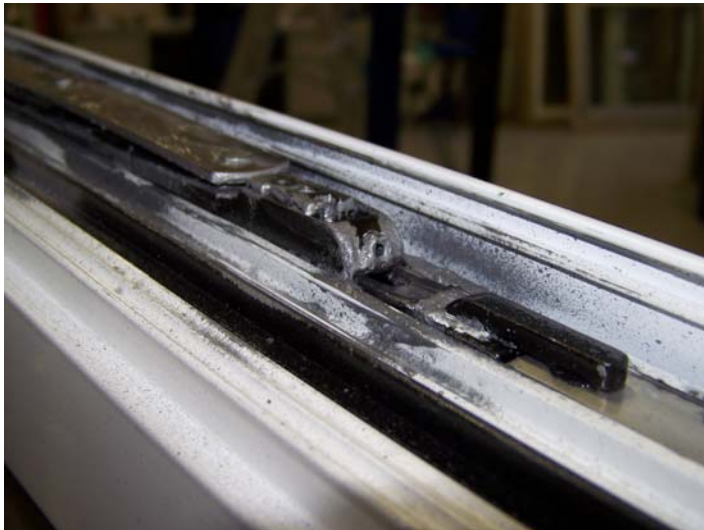
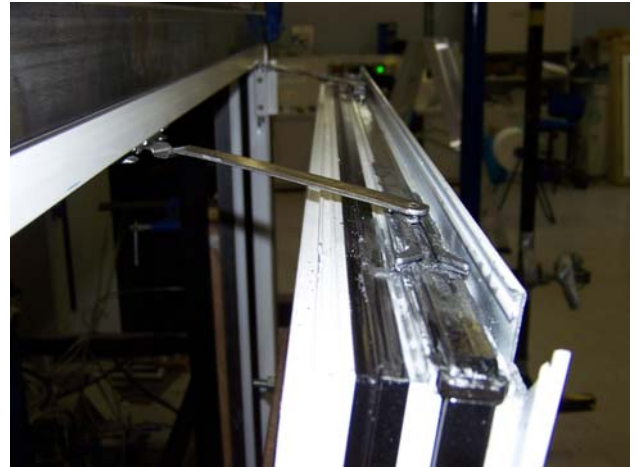
Ventana en apertura oscilo



Ventana en apertura batiente



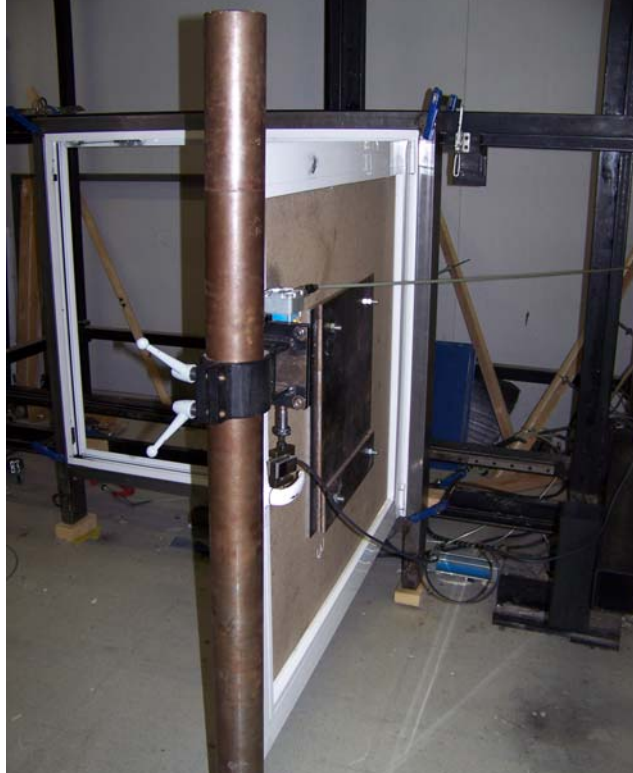
Detalles de los herrajes ensayados



Detalles de los herrajes ensayados



Detalles de los herrajes ensayados



Ventana durante el ensayo de carga adicional



Detalle del herraje tras los ensayos



Detalle del herraje tras los ensayos



Ventana tras los ensayos

KIT HOJA PASIVA

KIT OSCILO BATIENTE



| NP | RFCA | DENOMINACION | CANTIDAD POR KIT |
|----|---------|---------------------------------|------------------|
| 0 | 7007 | KIT HOJA PASIVA | 1 |
| 12 | | RAMPA INFERIOR HOJA | 1 |
| 13 | | RAMPA INFERIOR MARCO | 1 |
| 28 | 7003 | CERRADERO | 2 |
| 29 | | PASADOR NYLON | 2 |
| 30 | | TERMINAL PLETINA | 2 |
| 31 | 5038 | BISAGRA | 2 |
| 0 | 7007-24 | KIT HOJA PASIVA PASADORES ZAMAK | 1 |
| 09 | | CERRADERO DOBLE SUPERIOR | 1 |
| 09 | 7010 | CERRADERO DOBLE SUPERIOR | 1 |
| 12 | | PASADOR ZAMAK SUPERIOR | 1 |
| 15 | | PASADOR ZAMAK INFERIOR | 1 |
| 16 | | PALA BISAGRA INFERIOR | 1 |
| 17 | 9005 | CUÑA REGULABLE BISAGRA INF. | 1 |
| 19 | | TAPÓN BISAGRA INFERIOR | 1 |
| 20 | | EJE BISAGRA INFERIOR | 1 |
| 21 | | PALA BISAGRA SUPERIOR | 1 |
| 22 | 9006 | NUDO BISAGRA SUPERIOR | 1 |
| 23 | | EJE BISAGRA SUPERIOR | 1 |
| 39 | | FALSO COMPÁS | 1 |

| Nº | RFCA | DENOMINACION | CANTIDAD POR KIT |
|-----------------------------|------|--|------------------|
| 0 | 5000 | KIT OSCILO BATIENTE | 1 |
| 1 | 5001 | COMPAÑS (STANDARD) | 1 |
| 2 | 5002 | COMPAÑS (STANDARD) | 1 |
| 3 | 5003 | CREMONA | 1 |
| 4 | 5004 | FLACA SUELECCION CREMONA | 1 |
| 5 | | ESCUADRA REENVO | 1 |
| 6 | | CERRADERO MARCO | 1 |
| 7 | | ARRASTRE PLETINA CREMONA | 1 |
| 9 | 5004 | CERRADERO POSICION ABATIBLE | 1 |
| 10 | | CERRADERO INFERIOR MARCO | 1 |
| 11 | | CERRADERO MARCO POSICIONABILE | 1 |
| 12 | | RAMPA INFERIOR DE HOJA | 1 |
| 13 | | RAMPA INFERIOR DE MARCO | 1 |
| 14 | | TAPA VERTEAGUAS | 2 |
| 15 | | NUDO BISAGRA INFERIOR | 1 |
| 16 | | PALA BISAGRA INFERIOR | 1 |
| 17 | 9005 | CUÑA REGULABLE BISAGRA INFERIOR | 1 |
| 19 | | TAPÓN BISAGRA INFERIOR | 1 |
| 20 | | EJE BISAGRA INFERIOR | 1 |
| 21 | 9006 | PALA BISAGRA SUPERIOR | 1 |
| 22 | | NUDO BISAGRA SUPERIOR | 1 |
| 23 | | EJE BISAGRA SUPERIOR | 1 |
| 24 | 5005 | ESCUADRA REENVO | 1 |
| 25 | | CERRADERO DE HOJA | 1 |
| 26 | | CERRADERO MARCO | 1 |
| COMPAS | | | |
| 1 | 5001 | COMPAS (PRECIOSO) PARA ANCHURA DE HOJA DE 300 mm A 850 mm | 1 |
| 2 | 5002 | COMPAS (PRECIOSO) PARA ANCHURA DE HOJA DE 851 mm A 1200 mm | 1 |
| COMPAS SUPLEMENTARIO | | | |
| 566 | | COMPAS RETENIDOR REF:568 | |